

CS 8100

Sofistikovaná
technologie
vyrobena
pro snadné
použití



Objevte jednoduchost panoramatického snímkování

Carestream Dental nově definuje panoramatické snímkování. S novým CS 8100 - elegantní a jednoduchý panoramatický přístroj, který je ideální pro každodenní použití. Spojuje pokročilé, sofistikované technologie v nesmírně jednoduchý a kompaktní systém. S přístrojem CS 8100 je napolohování pacienta jednodušší, snímání rychlejší a vyšší kvalita snímku dostupnější. Stručně řečeno, je to přesně to, co potřebujete pro zjednodušení svých pracovních postupů, zlepšení použitelnosti a provádění přesnější diagnostiky v reálném čase.

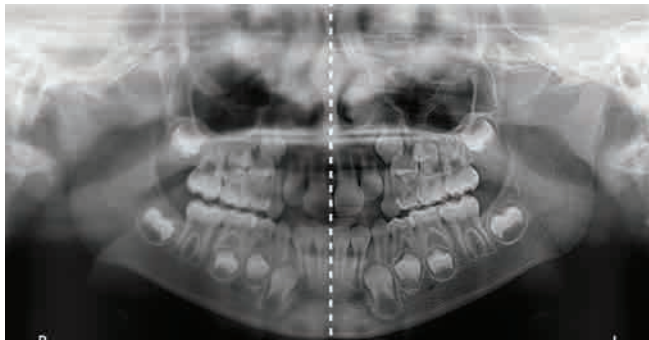
- Perfektní pro běžné potřeby stomatologa
- Snadno dostupné vysoce kvalitní digitální snímky
- Vynikající poměr cena/výkon
- Štíhlý, ultrakompaktní a elegantní
- "Plug-and-pan" řešení - snadná instalace, zaškolení i obsluha
- Exkluzivní technologie 2D+



Malý, ale výkonný

Ostré, vysoce kvalitní snímky bez artefaktů

Získejte ostré, detailní a kontrastní snímky s přístrojem CS 8100. Zkombinujeme-li vysokofrekvenční generátor přístroje s pokročilým CMOS snímačem (APS), pohybovým systémem bez vibrací a ohniskem 0,5 mm získáme dokonalý snímek během několika sekund. S využitím našich výkonných filtrů si můžete pouhým jedním kliknutím zvýšit kontrast a ostrost snímku.



Výkonné filtry pro nastavení kontrastu a ostroty jediným kliknutím

Velmi kvalitní snímky - snadno

S intuitivním rozhraním a snadno ovladatelným softwarem, je vyšetření s přístrojem CS 8100 snadné a rychlé. Přednastavené programy a automatické nastavení expozice snižují chybovost. Jasně pokyny na monitoru vám pomohou správně napolohovat pacienta. Možnost volby z mnoha anatomických programů zajišťuje, že se přístroj přizpůsobí každé unikátní morfologii čelisti pacienta.

Správné polohování pro přesné snímky

Otevřený design, polohování tváří v tvář a transparentní podpora pacienta usnadňují jeho přesné umístění. Na druhé straně, zvýšení šíře ohniskové ostrosti poskytuje CS 8100 větší toleranci k nepřesnému napolohování, zejména ve frontální oblasti.

Kompletní rozsah programů

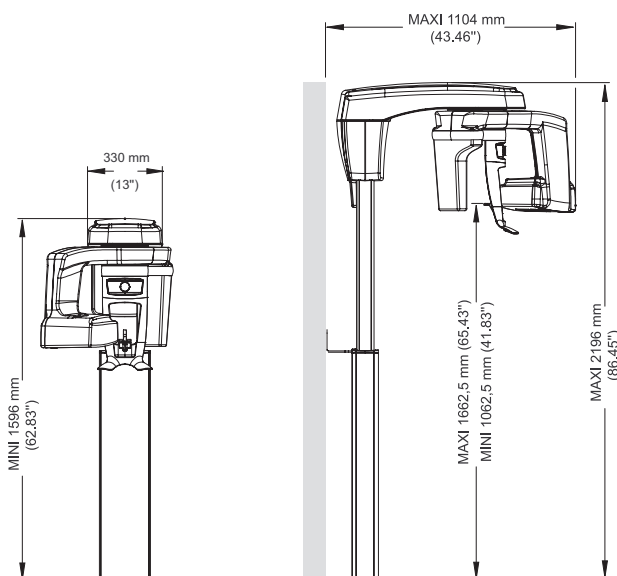
CS 8100 pokrývá veškeré vaše požadavky pro běžné vyšetření na panoramatickém přístroji, od standardních panoramatických snímků po segmentaci snímků, temporomandibulárních kloubů a snímků čelistní dutiny. A s naším exkluzivním programem 2D+, si můžete dokonce vytvořit podobné snímky 3D, které vám umožní vidět více detailů, než poskytuje standardní 2D obraz.

“Plug-and-pan” technologie

Vzhledem k ultrakompaktní velikosti se přístroj CS 8100 snadno vejde i do malých prostor a mimořádně rychle se instaluje. Díky přímému připojení k počítačové síti (Ethernet) je možno systém připojit přímo k vaší síti. A co víc, protože většinu servisních zásahů lze úspěšně provádět vzdáleně, můžete si tak snížit náklady na servis a vyhnout se prostojům systému.

Technická specifikace

Napětí rentgenky	60 - 90 kV
Proud rentgenkou	2 - 15 mA
Frekvence	140 kHz
Velikost ohniska	0,5 mm (IEC 60336)
Technologie senzoru	CMOS
Velikost snímaného pole	6,4 x 131,2 mm
Počet stupňů šedi	4096 - 12 bitů
Zvětšení	1,2 (± 10%)
Volby radiologického vyšetření	Panoramatický, segmentovaný panoramatický, maxillary sinus, LA TMK x 2, LA TMK x 4, 2D+
Expoziční čas	4 až 14 sekund
Hmotnost	72 kg



Minimální prostorové požadavky: 1200 (Š) x 1400 (H) x 2400 (V) mm

Chcete se dozvědět více?

Navštivte www.CSdental.cz

Uvažujete o financování? Využijte naší speciální nabídky!

Financování s 0% navýšením a odložením splátek až o 6 měsíců!

 UniCredit
Leasing

 CHIRONAX ESTRÁL

Financing partner
Zdravotní technika